

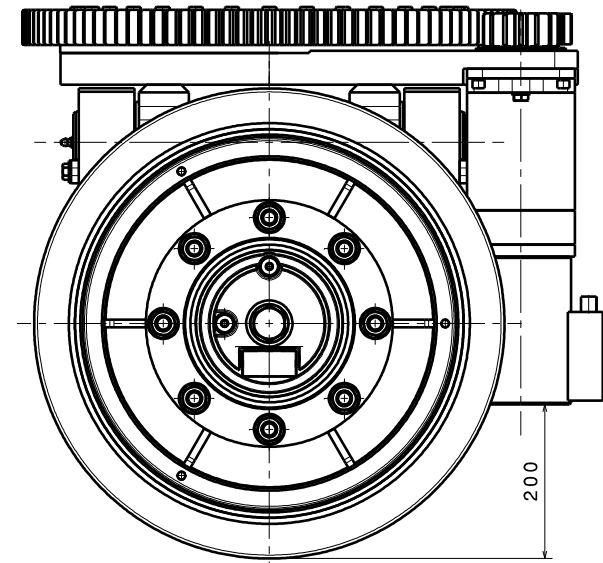
STEERING POTENTIOMETER

2 steering gearboxes +
IP65 steering motors

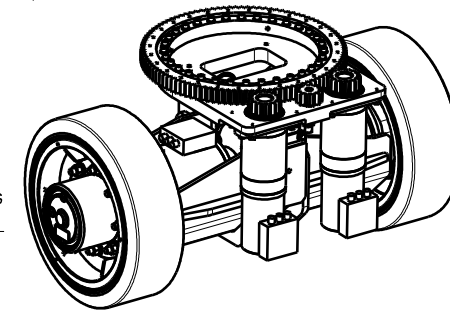
1252

1392

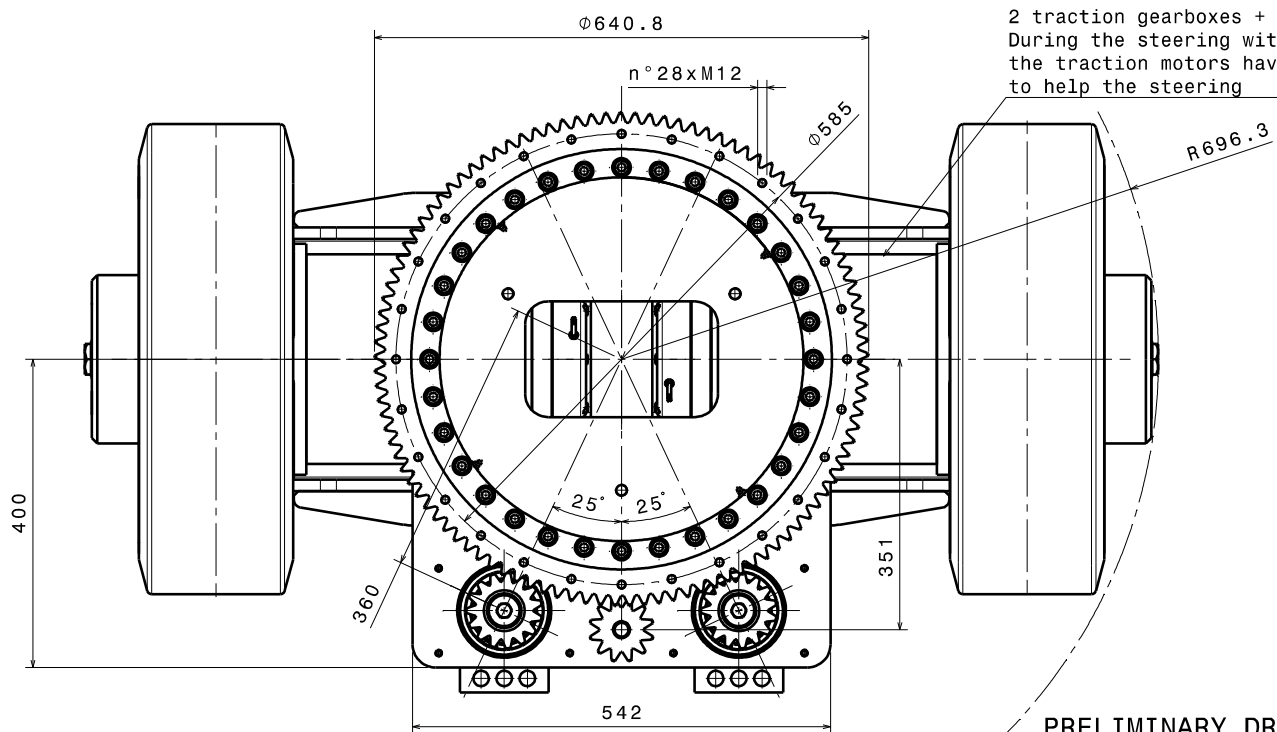
200



200



2 traction gearboxes + traction motors.
During the steering with stationary vehicle
the traction motors have to be driven by electronics
to help the steering



Ø640.8

n° 28xM12

Ø585

R696.3

25° 25°

360

351

542

PRELIMINARY DRAWING

Max load on the wheel	15.000 kgs
Max speed	5 km/h
Traction ratio	1:53
Max output torque	2x6.000 Nm continuous
Max output torque	2x10.000 Nm peak
Traction motor	2x9kW @2300rpm 96V AC
EM parking brake	2x75Nm 96V DC
Steering motors	2x600W 96V AC
Steering gearbox ratio	1:100
Crown/pinion ratio	1:7
Total steering ratio	1:700
Steering potentiometer ratio	1:8.75
Tires	n°2 Ø610x200 Vulcollan press on

PRODOTTORE	QUANTITÀ	DESCRIZIONE COMPONENTE	CODICE COMPONENTE	MATERIALE COMPONENTE	TAV. SUPERFICIALE COMPONENTE	TAV. TIRAZZO / NOTE COMPONENTE
<p>BORGHI ASSALI S.R.L.</p>		CONNESSIONE	EBo610 15tons, 9+9kW 96V AC,			ORA DISC.
		LUBRIFICAZIONE	1:53			
<p>IL PRESENTE DISEGNO APPARTIENE ALLA "BORGHI ASSALI S.R.L." NON DEVE PERTANTO ESSERE TRASMESSO A TERZI O A TUTTE SENZA LA NOSTRA AUTORIZZAZIONE SCRITTA.</p>		PERFORAZIONE				
		CONNESSIONE				
		COLORE / RIF. COLORE				
		MATERIALE				
		INSTRUMENTAZIONE				
		SUPERFICIALE				
		LUBRIFICAZIONE				
		ESERIZIONE				
		SCALE	1:1			
		ISO	2768 mK			

ESSEBITE B.G. 02/12/16

REV. 0 EBo610.000L

PRODOTTORE