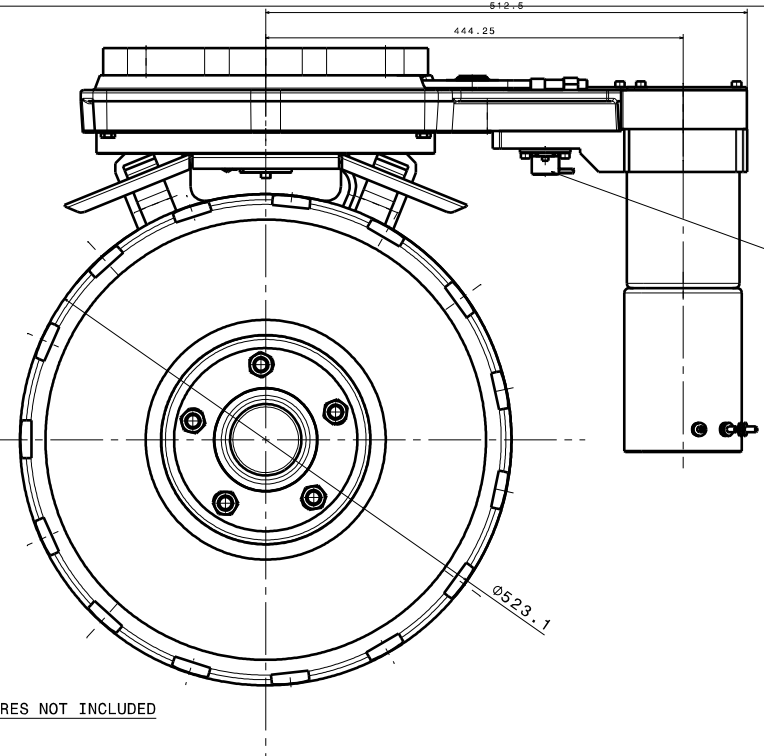
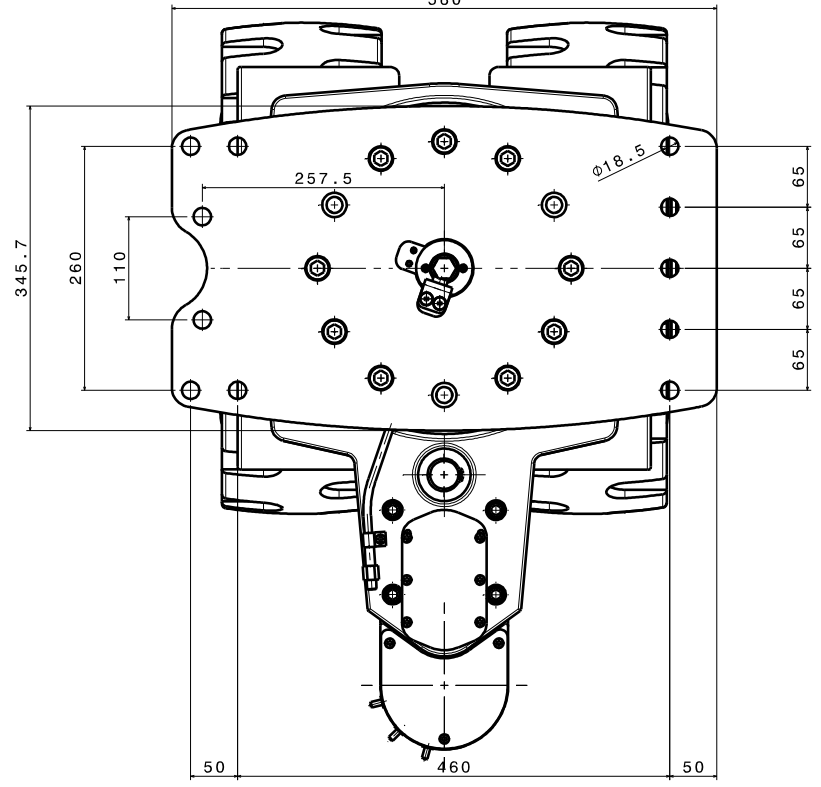
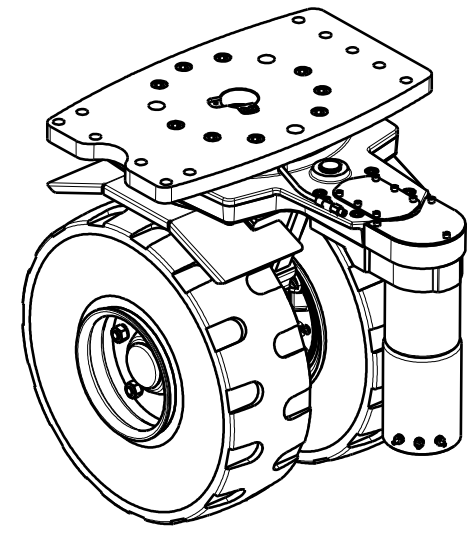


RIMS AND TIRES NOT INCLUDED



STEERING POTENTIOMETER



Features / caratteristiche	
Max load / Massima poartata	4.000kg @ 8km/h
Possible steering angle / Angolo di sterzo possibile	360°
Steering electric motor / motore di sterzo elettrico	600W 80V AC
Steering ratio / rapporto di sterzo	1:5
Steering gearbox ratio / Rapporto riduttore di sterzo	1:46
Total steering ratio / Rapporto di sterzo totale	1:230
Drum brake / Freno a tamburo	185x40
Brake fluid / Fluido freni	Mineral oil / olio minerale
Tire / gomma	superelastic 21x8-9 0522x170
Maximum tilting angle	±6°

PROIEZIONE	QUANTITA'	DESCRIZIONE COMPONENTE	CODICE COMPONENTE	MATERIALE COMPONENTE	TAV. SUPPORTI SCALARE COMPONENTE	TAV. TERZO / NOTE COMPONENTE
		PRODUTTORE ELEMENTO	EBm525 ELECTRIC STEERING		BORG CODE	
		REFERIMENTO CONFESSIONE ELEMENTO				
IL PRESENTE DISEGNO APPARTIENE ALLA "BORGHÌ IVAN S.N.C." NON DEVE PERTANTO ESSERE TRASMESSO A TERZI O A DITTE SENZA LA NOSTRA AUTORIZZAZIONE SCRITTA.		REFERIMENTO CONFESSIONE CODICE / DESCR.			BORG CODE	
		MATERIALE ELEMENTO				
		TRATTAMENTO SUPERFICIALE ELEMENTO			BORG CODE	
		TRATTAMENTO TERMICO ELEMENTO				
		SCALA	1:2		BORG CODE EBm525.000E	DATA 06/03/15
TOLLERANZE GENERALI DI LAVORAZIONE		TRATTAMENTO TERMICO ELEMENTO				