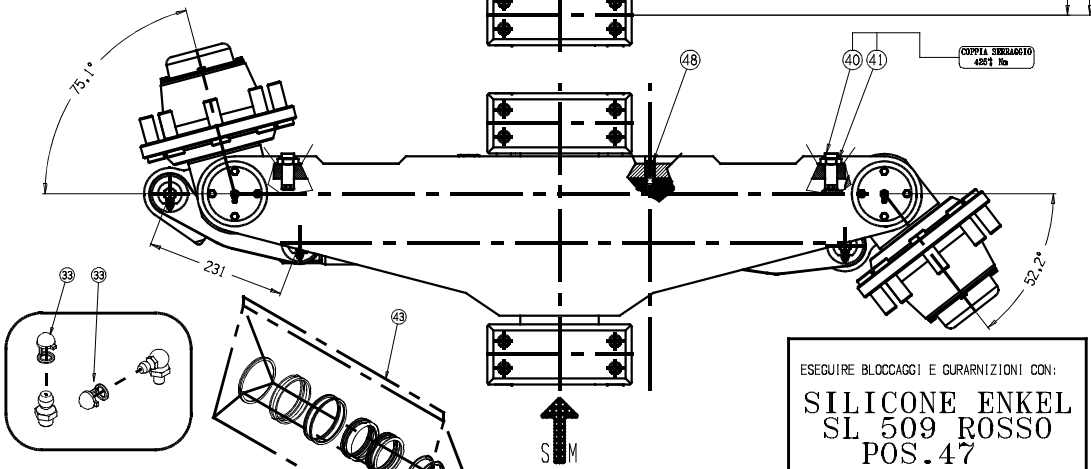
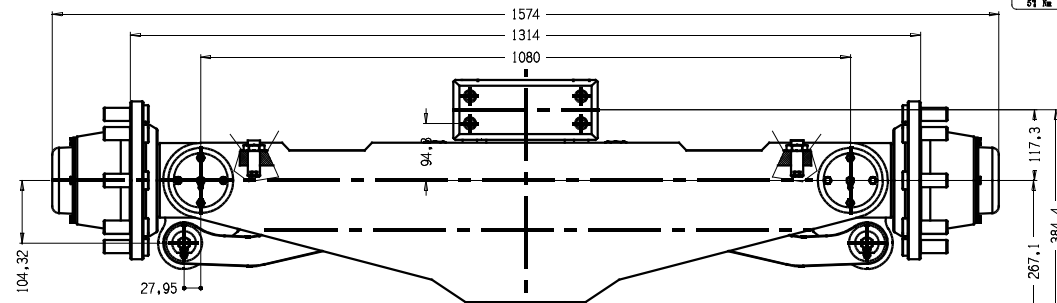
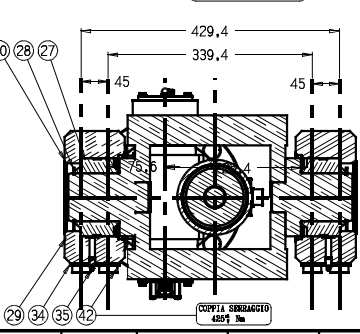
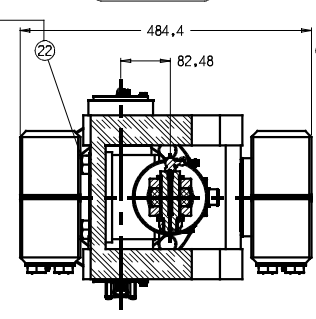
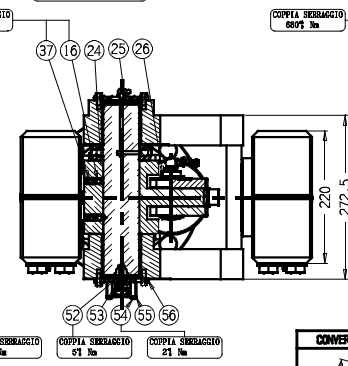
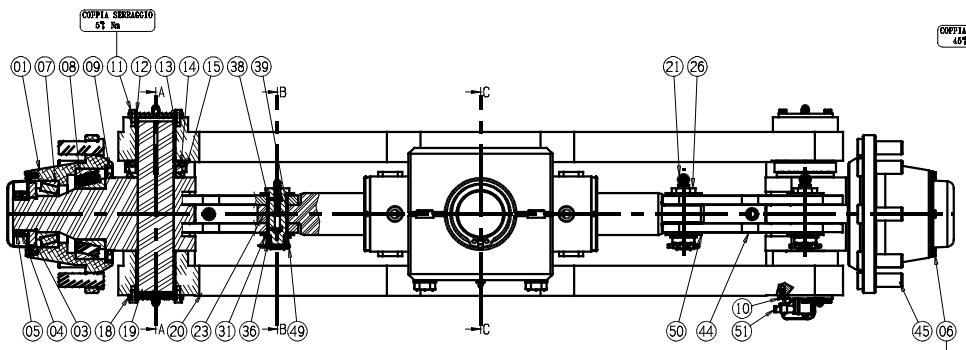


SEZ. A

SEZ. B

SEZ. C

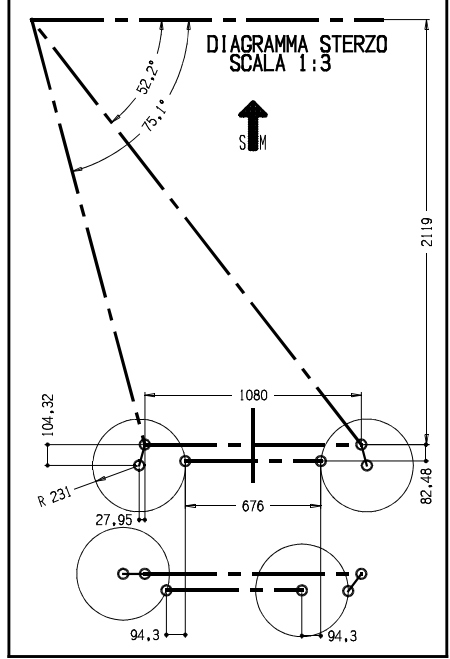
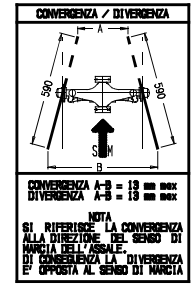
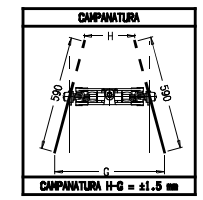


ESEGUIRE BLOCCAGGI E GURARNIZIONI CON:  
**SILICONE ENKEL  
 SL 509 ROSSO  
 POS.47**  
 PREVIA PULIZIA ACCURATA CON SOLVENTE  
 NO BENZINA

OCCORRE RILUBRIFICARE LE BOCCOLE E TUTTE  
 LE PARTI ROTANTI OGNI  
**300**  
 ORE DI FUNZIONAMENTO  
 TIPO GRASSO : POS 46  
 INGRESSI LUBRIFICANTE:  
 N°4 INGRASSATORI COPERCHI CORPO ASSALE  
 N°4 INGRASSATORI PERNI BIELLA  
 N°2 INGRASSATORI FISSAGGIO GUSCI.



PESO PEZZO : 440 Kg



CONTROLO ALLENTAMENTO VITI OGNI ORE:  
**750**  
 IN CASO ALLENTAMENTAMENTO RIBLOCCARE VITI  
 CON ISTRUZIONI A DISEGNO

<p>CONVERGENZA / DIVERGENZA</p> <p>CONVERGENZA A-B = 13 mm max              DIVERGENZA A-B = 13 mm max</p> <p>NOTA              SI RIFERISCE LA CONVERGENZA              ALLA DIREZIONE DEL SENSO DI              MARCIA DELL'ASSALE.              SI CONSIDERA LA "DIVERGENZA"              OPPOSTA AL SENSO DI MARCIA</p>		<p>DIAGRAMMA STERZO              SCALA 1:3</p>				
<p>PEZZONE</p>	<p>QUANTITÀ</p>	<p>DIREZIONE COMPONENTE</p>	<p>MODELLO COMPONENTE</p>	<p>MATERIALE COMPONENTE</p>	<p>UNITÀ SOTTOFONDELA COMPONENTE</p>	<p>UNITÀ SUPERIORE / ALTE COMPONENTE</p>
<p><b>BORGHI</b>  <b>IVAN S.r.l.</b></p>				<p>DESCRIZIONE PEZZONE: <b>ASSALE 4R 9-16T - 1600 SR080</b></p>		<p>REVISIONE</p>
<p>IL PRESENTE DISEGNO APPARTIENE ALLA              PROPRIETÀ DI BORGHI IVAN S.r.l.              NON DEVE ESSERE TRASMESSO              A TERZI DA A DOTTE SENZA LA NOSTRA              AUTORIZZAZIONE SCRITTA.</p>				<p>REVISIONE: <b>S.3.</b> DATA: <b>26.08.88</b></p>		<p>NUMERO  <b>639010000</b></p>
<p>SCALE: <b>1:3,25</b></p>				<p>REVISIONE: <b>E</b> DATA: <b>08.07.11</b></p>		<p>NUMERO  <b>639010000</b></p>

1) I PEZZI CHE DA RICHIESTA DEL CLIENTE INSERITO I PERNI CON ASSAGGIO E LA SUA RELATIVA VITE PER IL MONTAGGIO.  
 2) I PEZZI CHE DA RICHIESTA DEL CLIENTE INSERITO I PERNI CON ASSAGGIO E LA SUA RELATIVA VITE PER IL MONTAGGIO.  
 3) I PEZZI CHE DA RICHIESTA DEL CLIENTE INSERITO I PERNI CON ASSAGGIO E LA SUA RELATIVA VITE PER IL MONTAGGIO.  
 4) I PEZZI CHE DA RICHIESTA DEL CLIENTE INSERITO I PERNI CON ASSAGGIO E LA SUA RELATIVA VITE PER IL MONTAGGIO.  
 5) I PEZZI CHE DA RICHIESTA DEL CLIENTE INSERITO I PERNI CON ASSAGGIO E LA SUA RELATIVA VITE PER IL MONTAGGIO.